

СОГЛАСОВАНО:

Главный инженер ЗАО «Вертрагия»


А.Н. Лозицкий

«07» октября 2015г.

УТВЕРЖДАЮ:

Директор ЗАО «Вертрагия»

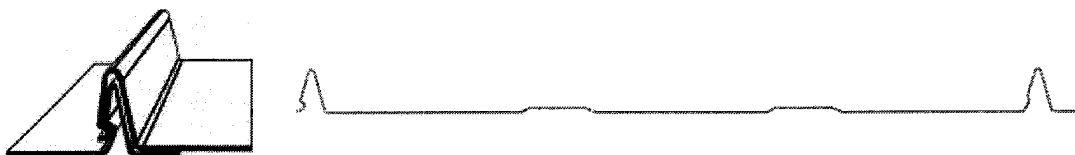

А.П. Басюкевич

«1» октября 2015г.

ИНСТРУКЦИЯ

по монтажу фальцевой кровли с самозащелкивающимся фальцем

ЗАО «ВЕРТРАГИЯ» выпускает самозащелкивающуюся фальцевую кровлю, процесс монтажа которой упрощен в разы и не требует наличия особых навыков или инструментов для фальцевой кровли.



1. ОБРЕШЕТКА

Монтаж фальцевой кровли производится по разреженной или сплошной обрешётке. В качестве обрешётки может использоваться: металлический оцинкованный профиль ПШ-20*60*20 производства ЗАО «Вертрагия», деревянный брус 50х50, доска 32х100, которые крепятся снизу вверх (от карниза к коньку) с шагом 300-400мм.

В местах монтажа карнизов, ендов, примыкании к выступающим частям здания устанавливается второй профиль обрешетки, что придает дополнительную жесткость панелям. В районе установки снегозадержателей необходимо установить вплотную друг за другом два шляпных профиля. В случае исполнения обрешетки из пиломатериалов в местах монтажа карнизов, ендов, примыкании к выступающим частям здания делается сплошная обрешётка на 600 мм от края. Также рекомендуется применение сплошной обрешётки при сложной геометрии кровли и уклонах от 3-14 градусов.

Обрешётка под кровлю должна иметь хорошую плоскостность, без выступов и углублений; используемые пиломатериалы должны быть естественной влажности, рекомендуется пропитка антисептиками.

Антиконденсатная пленка (если это предусмотрено проектом) укладывается по стропилам до монтажа обрешётки. Конёк, рёбра и нижняя доска карнизного свеса должны быть прямолинейными. В случае устройства утепленной кровли, для обеспечения вентиляции подкровельного пространства необходимо применять контробрешётку, под которую крепится антиконденсатная плёнка, и лишь затем обрешётка.

2. КАРНИЗ

Карнизная планка (рис. 1) крепится до монтажа фальцевых панелей вдоль нижнего края ската. Если предусмотрено устройство организованного водостока, держатели желоба устанавливаются до монтажа карниза. Держатели желоба устанавливаются с шагом 600мм. Крепление карнизов осуществляется самосверлящими винтами с плоской головкой, которые должны иметь антикоррозионное покрытие.



3. ЕНДОВА

Ендова (рис. 2), при их наличии в конструкции кровли, крепится на обрешётку до монтажа фальцевых панелей. Крепление ендовы осуществляется самосверлящими винтами с плоской головкой, которые должны иметь антикоррозионное покрытие. При монтаже фальцевой кровли используется только нижняя ендова.

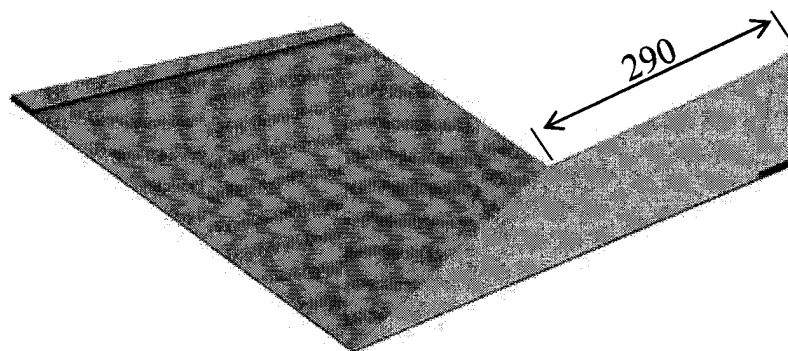


Рис. 2 Ендова

Предлагается два варианта монтажа ендов.

Вариант 1:

После крепления ендовы к обрешётке, с отступом не менее 100 мм от внутреннего сгиба ендовы наносится герметик и с помощью саморезов 4,8x22 с пресс-шайбой, крепится начальная крепежная фальцевая планка (рис. 3).

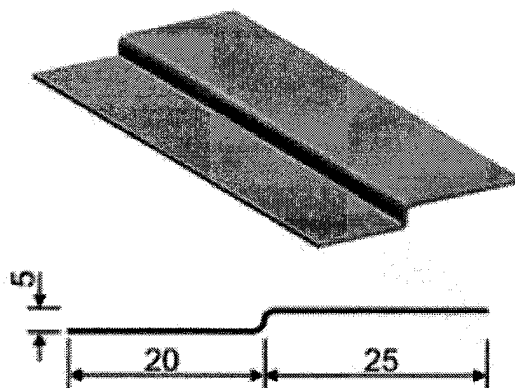


Рис. 3 Планка фальцевая

Затем производится подгибка нижнего края фальцевых листов на 20-30 мм и производят крепление их в зацеп за крепежную планку (рис. 4).

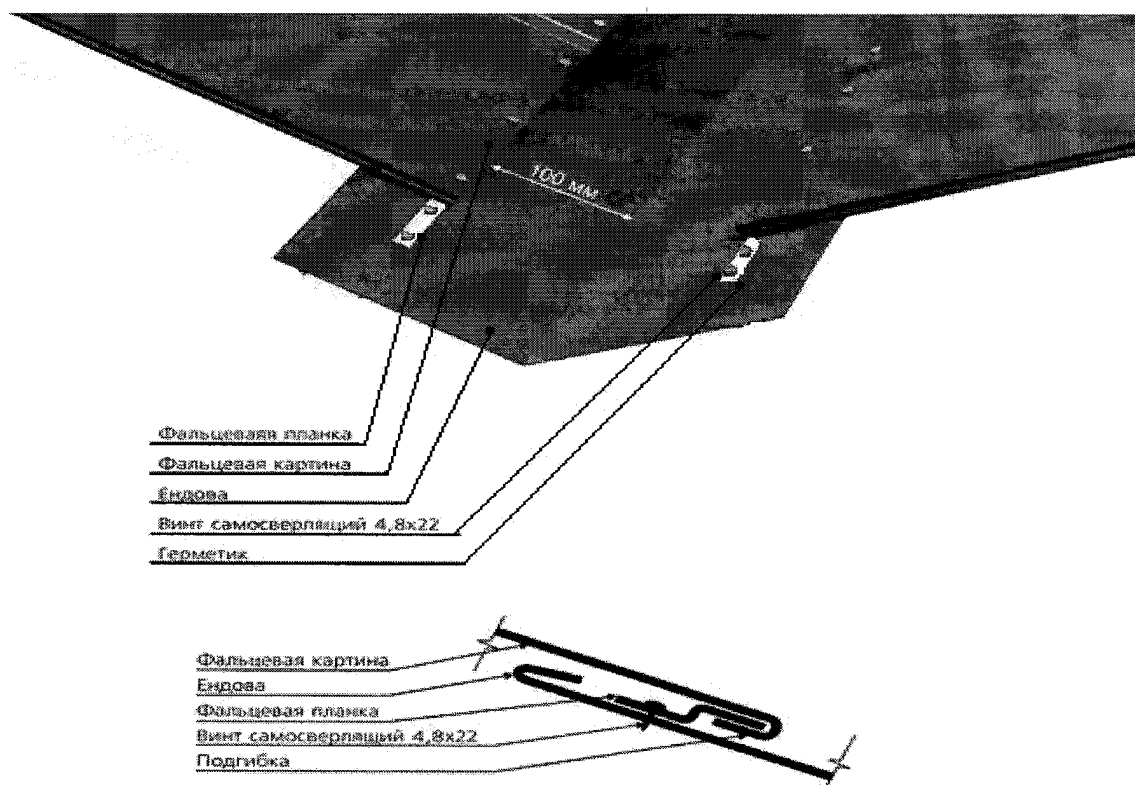


Рис. 4 Монтаж ендовы (вар. 1)

Вариант 2:

На расстоянии 100 мм от внутреннего сгиба ендовы наносится герметик. На него укладываются фальцевые листы и притягиваются к ендове кровельными саморезами. (рис. 5)

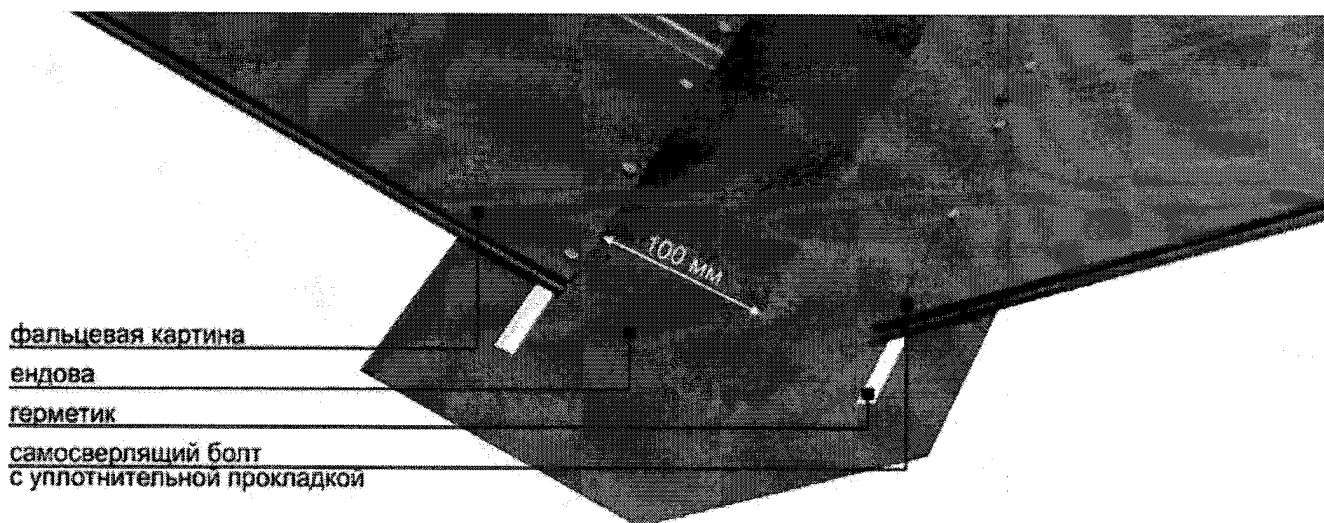


Рис. 5 Монтаж ендовы (вар. 2)

4. МОНТАЖ ФАЛЬЦЕВЫХ ПАНЕЛЕЙ

Перед началом монтажа фальцевых панелей необходимо выполнить контрольный обмер скатов с установлением плоскостности и перпендикулярности по отношению к линиям конька и карнизов. Диагонали прямоугольных скатов должны быть равны. Монтаж фальцевой кровли можно вести как слева направо, так и справа налево строго соблюдая направление, нижним замком в сторону последующего монтажа. Поэтому при подъеме панелей необходимо развернуть их с учетом направления монтажа. При длине ската до 15-20 м важно учитывать то, что если по ширине ската не помещается целое число фальцевых панелей, необходимо подрезать первую и последнюю панели, разделив на равные участки (рис. 6). Для монтажа фальцевых панелей используются саморезы с пресс-шайбой 4,2*19мм (в случае обрешетки из шляпного профиля) или 4,8х35мм (для деревянной обрешётки). Крепление листов производится в каждый прогон обрешётки.



Рис 6. Подрезка крайних листов

Для повышения надежности крепления фальцевых картин и недопущения раскрытия фальцевых замков рекомендуется дополнительное крепление верхних и нижних кромок картин (а также в местах продольного нахлеста фальцевых картин, если он имеется в конструкции кровли) двумя кровельными саморезами 4,8х35мм по обе стороны фальцевого замка в непосредственной близости от него.

При устройстве продольных стыков листы монтируются снизу вверх. При длине ската более 6 м, рекомендуется выполнять его составным из-за неудобства транспортировки и монтажа листов. Продольные стыки должны располагаться не менее чем 400мм друг от друга. Листы фальцевой кровли укладываются с нахлестом по длине 200 мм (рис. 7). При этом производится подрезка нижнего замка фальца с внешней стороны на нижнем листе.

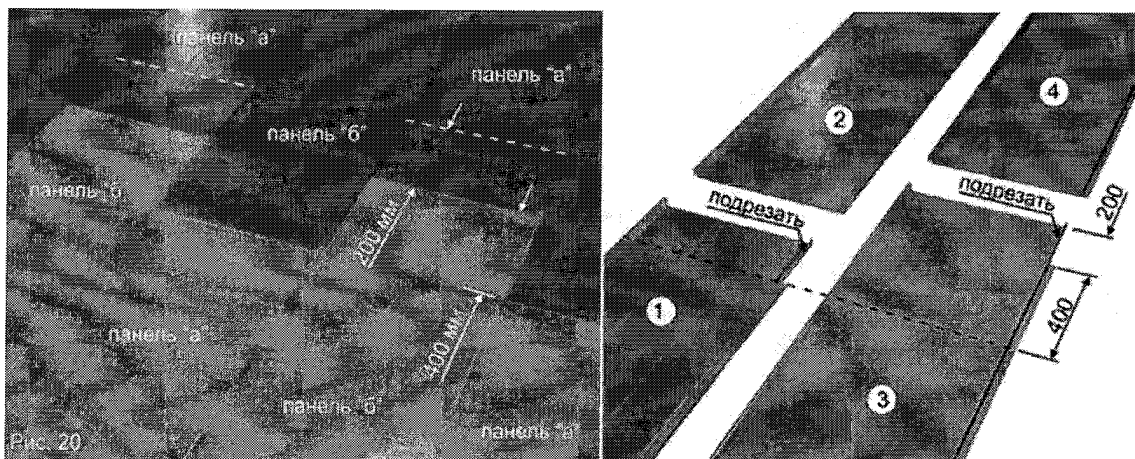


Рис. 7 Устройство продольных нахлестов листов

5. ФРОНТОН

Планка торцевая (ветровая) (рис. 8) крепится таким образом, чтобы накрыть фальц. Крепление планки производится в нижнюю отгибку кровельными саморезами с уплотнительной прокладкой (рис. 9).

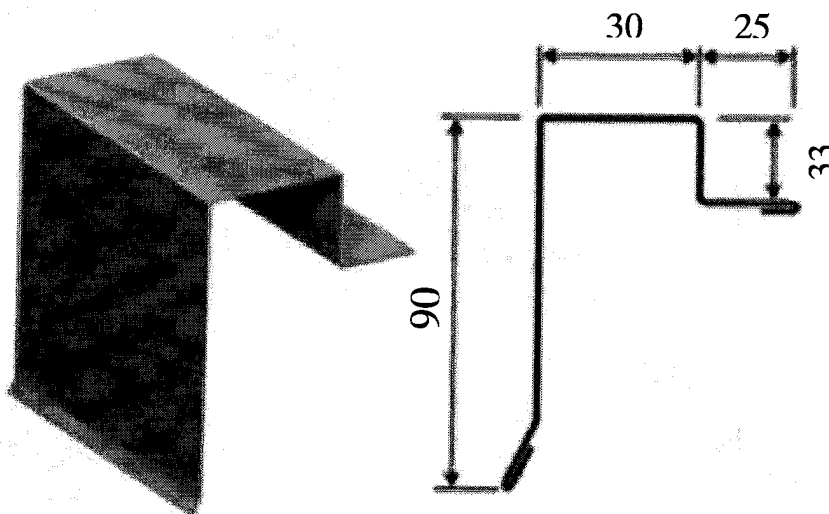
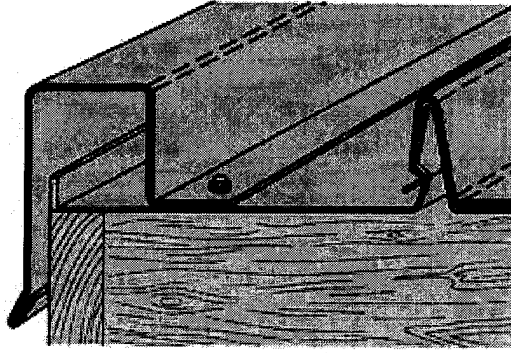


Рис. 8 Планка торцевая (ветровая)



В случае если производилась резка листа, необходимо край этого листа подогнуть вверх на 20-25 мм.

6. КОНЕК

Конёк (рис. 10) устанавливается на верхней грани скатов на готовый кровельный настил. Верхняя часть фальцевых картин подгибается вверх на 25 мм. Конёк может быть фасонный (полукруглый) или плоский. При монтаже холодной кровли с уклоном 25° и более крепление конька осуществляется кровельными саморезами в верхнюю грань фальцевого замка(рис.11).

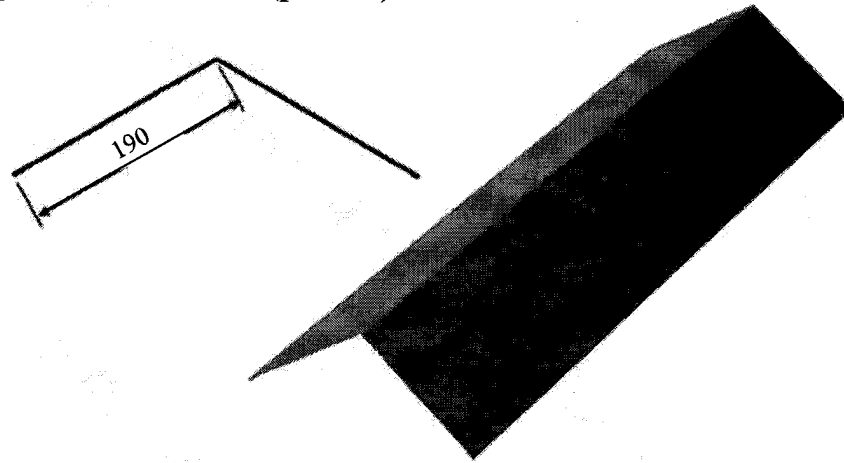


Рис. 10 Конек плоский

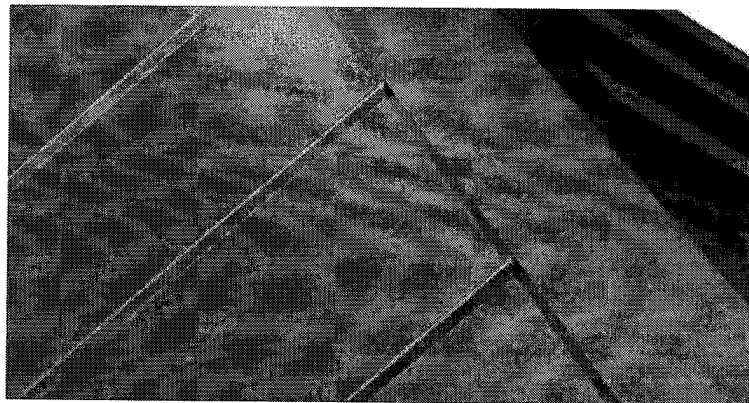


Рис. 11 Крепление конька

7. ПРИМЫКАНИЯ

В местах примыкания кровли к стене, трубам и слуховым окнам устанавливается пристенный профиль (рис. 12).

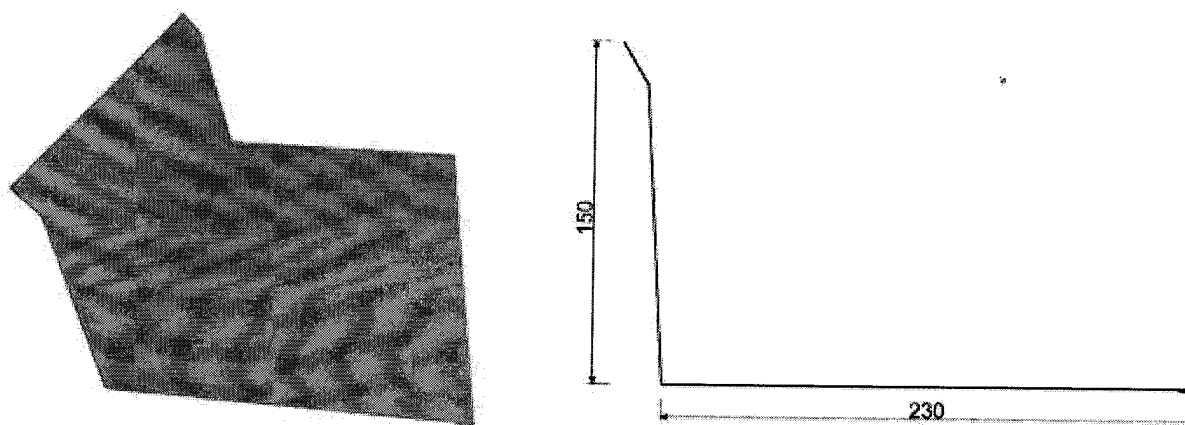


Рис. 12 Профиль пристенный

Профиль накладывается на фальцевые панели (у панелей по краю примыкания к стене выполняется отгибка вверх на 25мм) и крепится к стене (рис. 13).

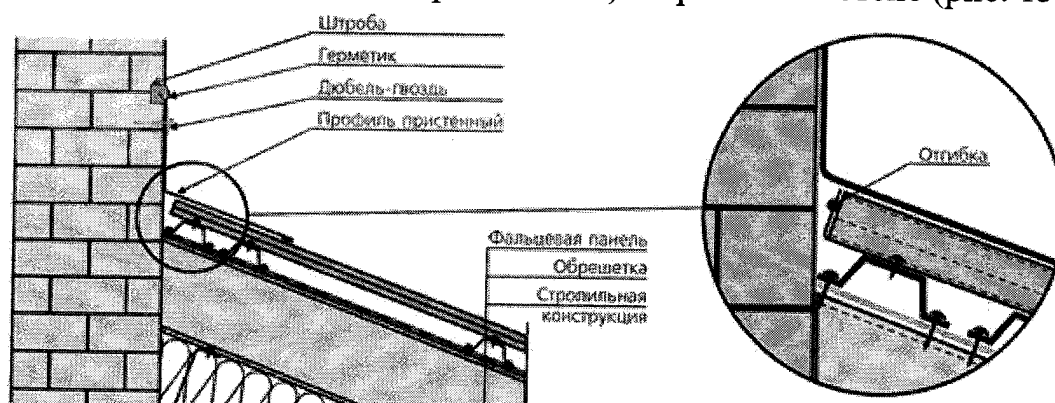


Рис. 13 Монтаж профиля пристенного

Выступающие из кровли кирпичные прямоугольные трубы обрамляются пристенным профилем. Количество профиля равно периметру проема в плоскости кровли плюс 2 метра.

Шаг 1:

Уложить фальцевые панели снизу и с боков трубы, предварительно выполнить отгибку в местах примыкания вверх на 25мм.

Шаг 2:

Установить пристенный профиль к нижней грани трубы, предварительно подогнав его по ширине трубы согласно рисунку. Выступающие вертикальные части подрезать снизу и загнуть на боковые грани трубы. Профиль крепится к трубе с помощью дюбелей с обязательной обработкой примыкания герметиком.

Шаг 3:

Подогнать два пристенных профиля по размерам боковых граней трубы. Установить профили аналогично нижнему профилю. К фальцевым панелям пристенный профиль крепить на герметик с помощью кровельных саморезов с уплотнительной прокладкой.

Шаг 4:

Установить пристенный спецпрофиль на верхнюю грань трубы. Выступающие вертикальные части подрезать снизу и загнуть на боковые грани трубы, закрепив дюбелями.

Шаг 5:

Установить верхнюю фальцевую панель поверх пристенных профилей и боковых фальцевых панелей. Оставить зазор не менее 100мм между нижним краем панели и трубой. Нижний край стоячего фальца (50мм) обработать герметиком.

Если планируется облицовка трубы профлистом, то профлист крепится после обрамления трубы.

8. ОБЩИЕ РЕКОМЕНДАЦИИ

8.1. Резка фальцевых панелей и комплектующих отрезными и углошлифовальными машинками (болгарками) не допускается из-за опасности подгорания полимерного покрытия поверхности в зоне реза! На места реза необходимо нанести антикоррозионное покрытие.

8.2. Не допускается наличие опилок, стружки и т. п. на поверхности панелей. В случае их образования поверхности необходимо предохранить от попадания или тщательно смести мягкой щеткой.

8.3. Использование в качестве подконьковых или ендовых уплотнителей монтажной пены категорически запрещается!

Положения настоящей инструкции носят рекомендательный характер, способы устройства узлов кровли могут быть иными в зависимости от конструкции кровли и комплектующих изделий, требований проектной документации и условий применения изделий.

Разработал:
Начальник управления



Н.В. Крупень