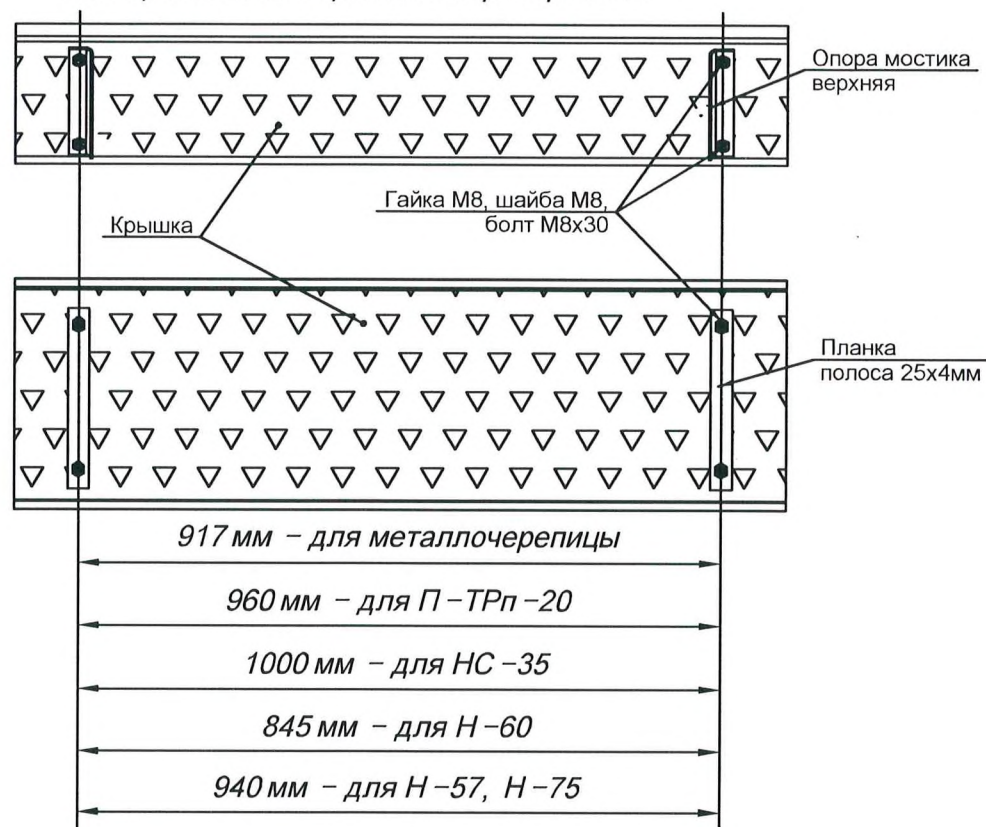


1

Шаг крепления верхних опор к крышке

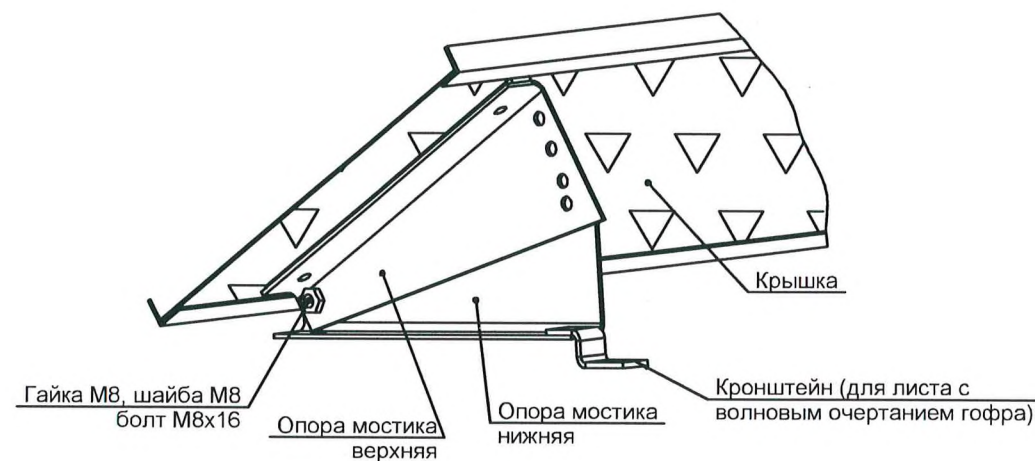


Шаг обрешетки:

- для металлочерепицы "Монтеррей" - 350 мм;
- для профнастилов - 400 мм.

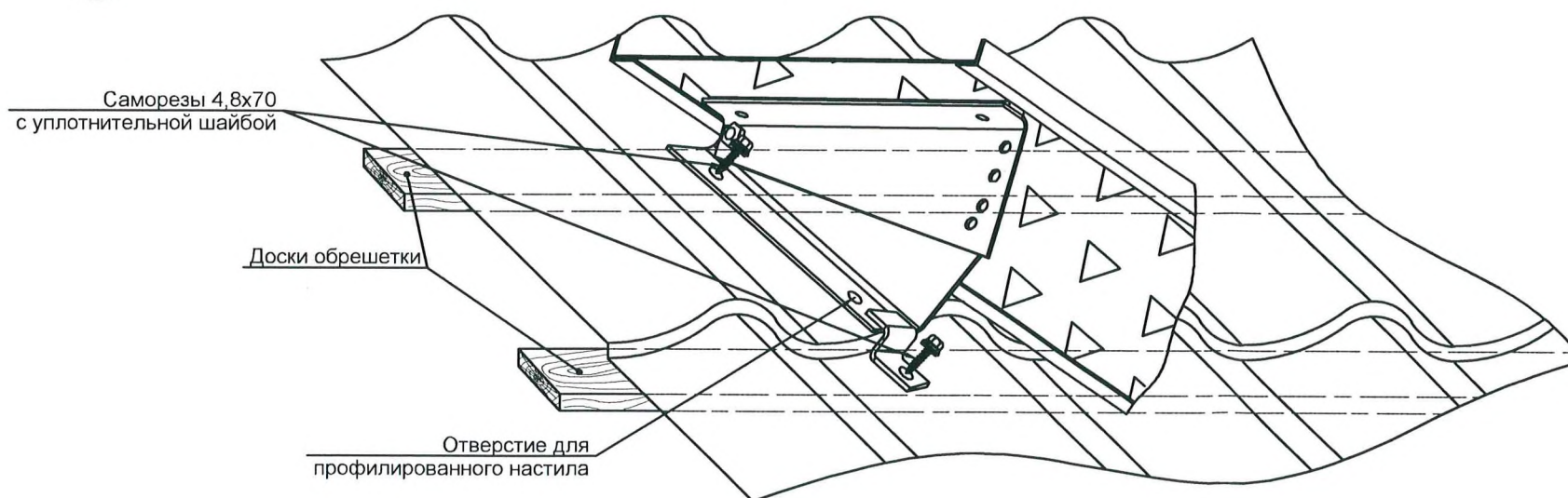
2

Предварительная фиксация опор между собой



3

Крепление нижних опор к доскам обрешетки



Установка нижней опоры мостика производится строго в низ волны профиля.

4

Фиксация угла наклона крышки мостика

