

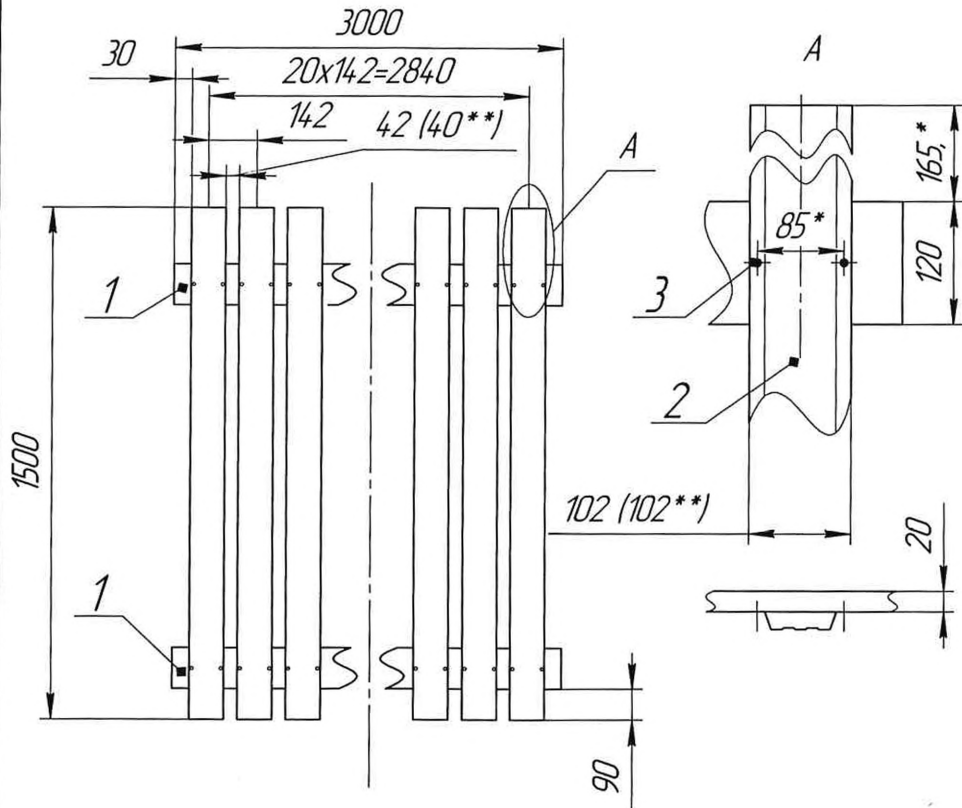
100-Э

Утверждаю  
 Директор ЗАО "ВЕРТРАГИЯ"  
 \_\_\_\_\_ А.П.Басюкевич

" " \_\_\_\_\_ 2019г.

Спецификация металла

Q. марка	Сб. марка	Кол.	Сечение, мм	Длина, мм	Масса, кг			Материал	Примечание
					шт.	общ.	Итого		
1	2		ПШ-20x60x20x1,2	3000	3,8	7,6	24,4	Ст3	шляпный профиль
2	21		ШТ-100x17-0,5	1500	0,8	16,8		-//-	профиль штакетник
3	84		Заклёпка φ4,8	12					



- 1 \*Размеры для справок.
- 2 \*\*Для штакетника с полукруглой и трапециевидной головкой.

Перв. примен.

Справ. №

Подп. и дата

Инв. № дил.

Взам. инв. №

Подп. и дата

Инв. № подл.

3-001

Изм.	Лист	№ докум.	Подп.	Дата	Лит.	Масса	Масштаб
		Кислицкий				см. табл.	1:15
		Дашкевич			Лист	Листов	1
		Лозицкий			ЗАО "ВЕРТРАГИЯ"		

3-002

Листов. промен.

Справ. №

Подп. и дата

Изм. №

Взам. инв. №

Подп. и дата

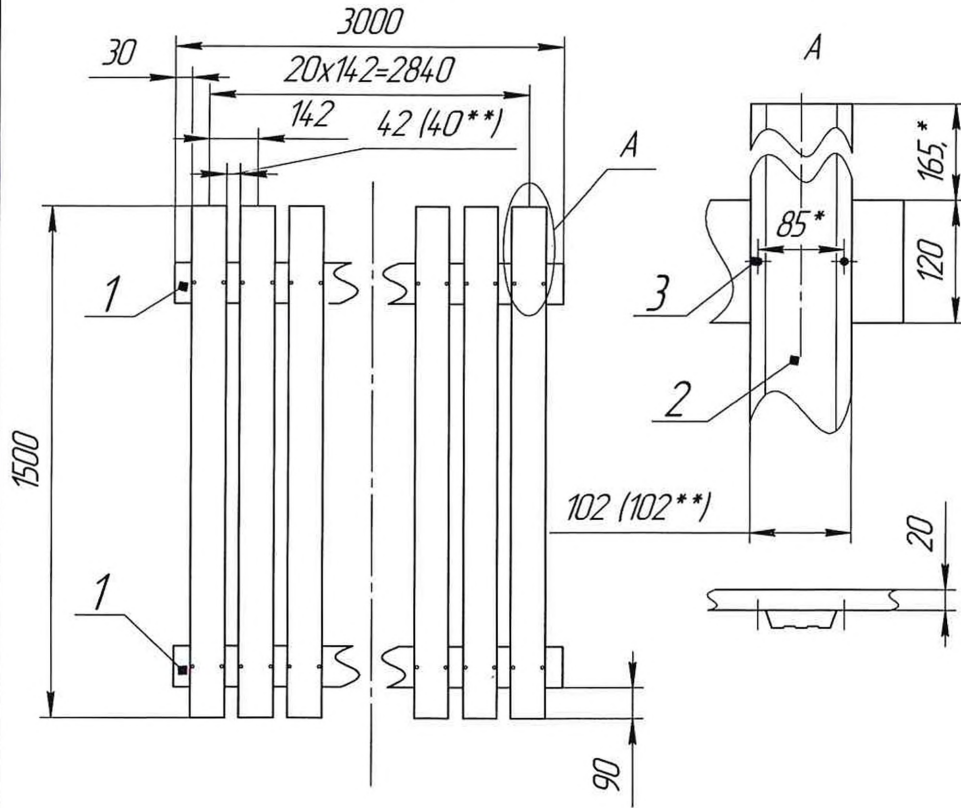
Изм. №

Спецификация металла

О. марка	Сб. марка	Кол.	Сечение, мм	Длина, мм	Масса, кг			Материал	Примечание
					шт.	общ.	Итого		
1	2		ПШ-20x60x20x1,2	3000	3,8	7,6	Ст3	шляпный профиль	
2	21		ШТ-100x17-0,5	1500	0,8	16,8		-/-	профиль штакетник
3	84		Саморез $\phi 4,8$	19					
					24,4				

Утверждаю  
 Директор ЗАО "ВЕРТРАГИЯ"  
 \_\_\_\_\_ А.П.Басюкевич

" \_\_\_\_ " \_\_\_\_\_ 2019г.



- 1 \*Размеры для справок.
- 2 \*\*Для штакетника с полукруглой и трапециевидной головкой.

				3-002		
Изм./Лист	№ докум.	Подп.	Дата	Лит.	Масса	Масштаб
Разраб.	Кислицкий				см. табл.	1:15
Проб.	Дашкевич					
Т.контр.						
Соглас.	Лозицкий					
Н.контр.						
Утв.						
Забор секция 3 м				Лист	Листов	1
ЗАО "ВЕРТРАГИЯ"						

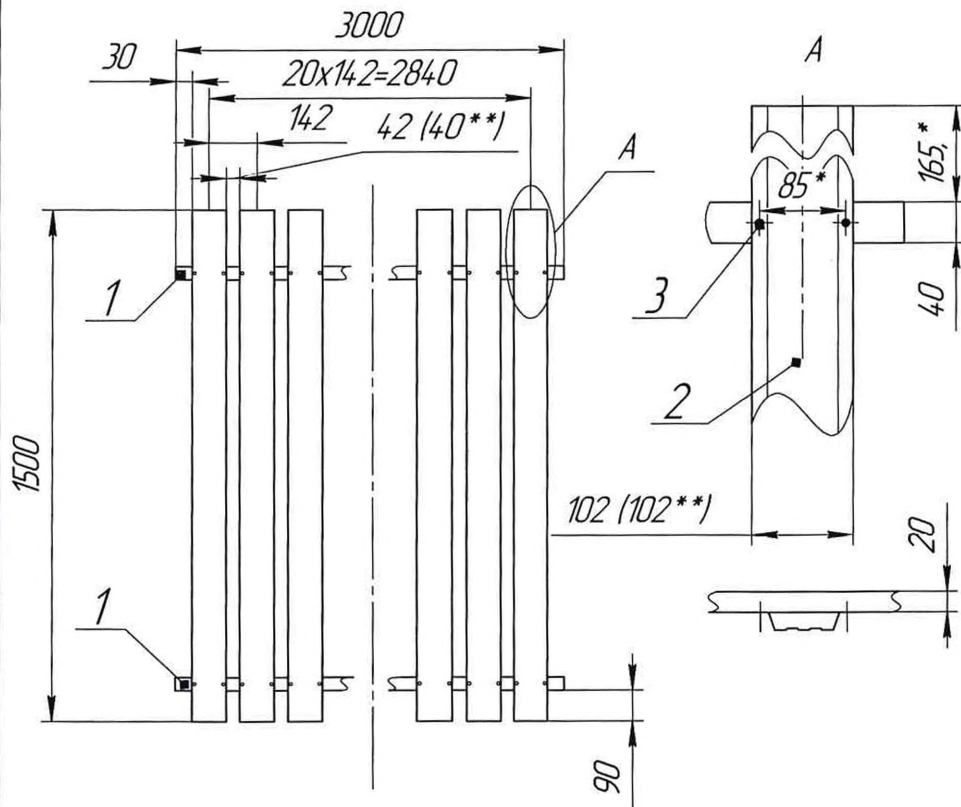
Э00-Э

Утверждаю  
 Директор ЗАО "ВЕРТРАГИЯ"  
 А.П.Басюкевич

" " 2019г.

Спецификация металла

О. марка	СБ. марка	Кол.	Сечение, мм	Длина, мм	Масса, кг			Материал	Примечание
					шт.	общ.	Итого		
1	2		□ 40x20x1,5	3000	3,93	7,86	СтЗ		
2	21		ШТ-100x17-0,5	1500	0,8	16,8			
3	84		Заклёпка φ4,8	12		24,7			



- 1 \*Размеры для справок.
- 2 \*\*Для штакетника с полукруглой и трапециевидной головкой.

Пред. примен.  
 Справ. №  
 Подп. и дата  
 Инв. № табл.  
 Взам. инв. №  
 Инв. № докум.  
 Подп. и дата  
 Инв. № подл.

				3-003				
Изм.	Лист	№ док.	Подп.	Дата	Задор секция 3 м	Лист	Масса	Масштаб
Разраб.	Кислицкий					см. табл.	1:15	
Проб.	Дашкевич					Лист	Листов 1	
Т.контр.						ЗАО "ВЕРТРАГИЯ"		
Соглас.	Лазницкий							
Н.контр.								
Утв.								

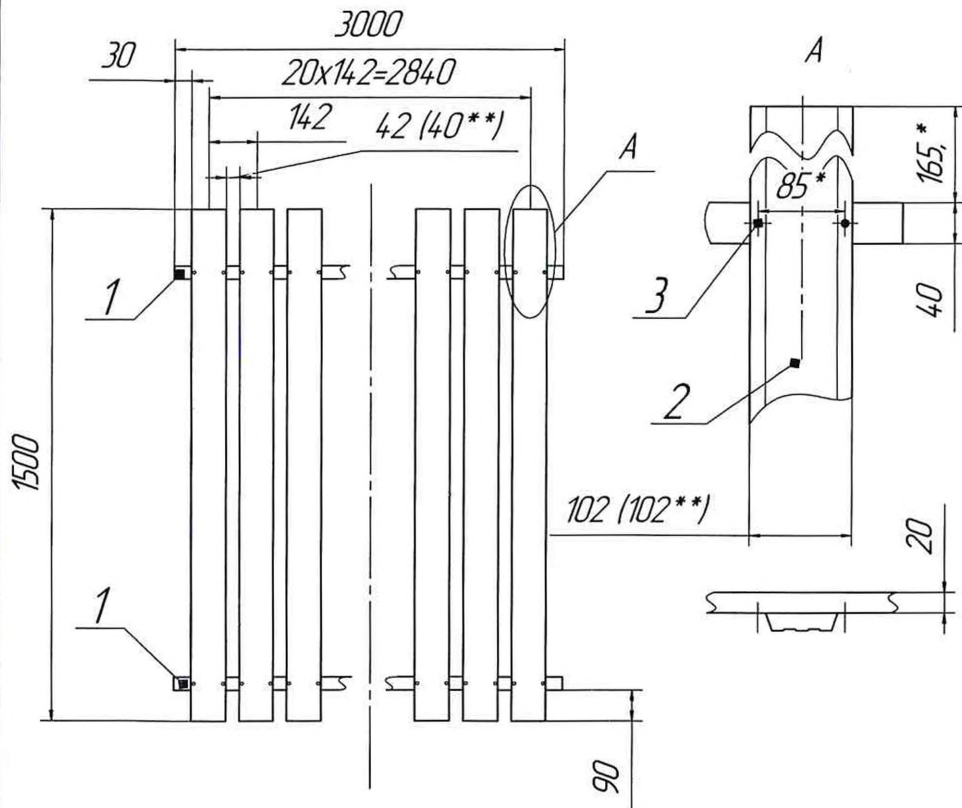
700-Е

Утверждаю  
 Директор ЗАО "ВЕРТРАГИЯ"  
 А.П.Басюкевич

" " 2019г.

Спецификация металла

О. марка	Ст. марка	Кол.	Сечение, мм	Длина, мм	Масса, кг			Материал	Примечание
					шт.	общ.	Итого		
1	2		□ 40x20x1,5	3000	3,93	7,9		Ст3	
2	21		ШТ-100x17-0,5	1500	0,8	16,8	24,7	-/-	профиль штакетник
3	84		Саморез φ4,8	19					



- 1 \*Размеры для справок.
- 2 \*\*Для штакетника с полукруглой и трапециевидной головкой.

Листов. примен.

Слов. №

Подп. и дата

Подп. и дата

Изм. №

Изм. №

Изм. №

Изм. №

3-004

Изм./Лист	№ док.м.	Подп.	Дата	Лит.	Масса	Масштаб
Разраб.	Кислицкий				см. табл.	1:15
Проб.	Дашкевич					
Т.контр.						
Соглас.	Лозицкий					
Н.контр.						
Утв.						

Забор  
 секция 3 м

Лист 1 / Листов 1

ЗАО "ВЕРТРАГИЯ"